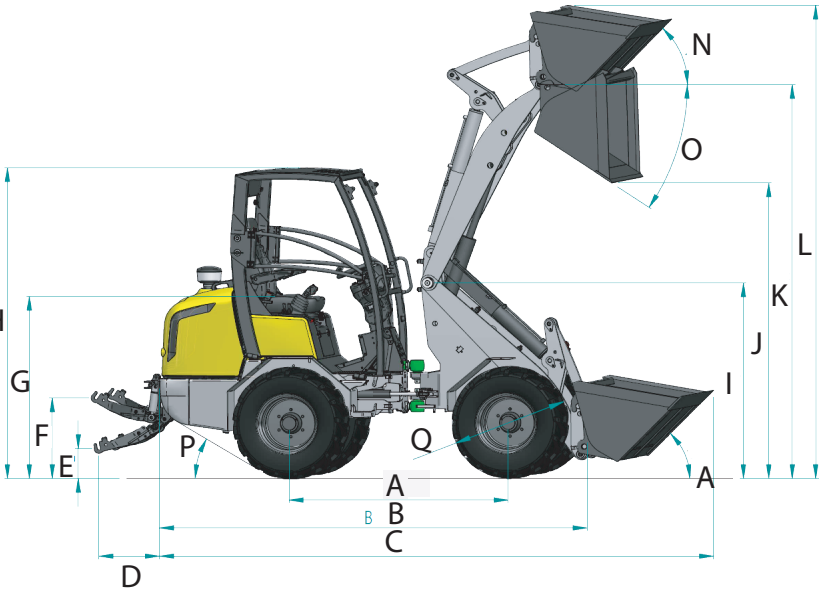
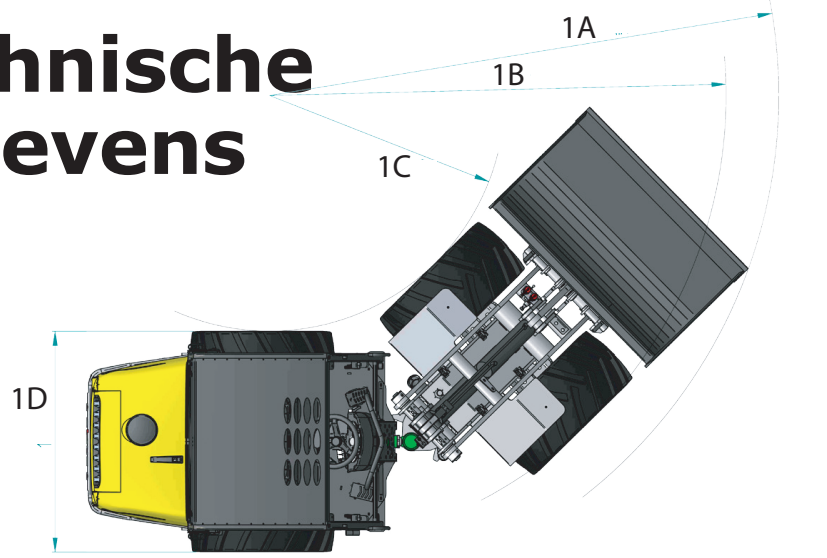


Technische gegevens



D332ST	
Motor 0172-537937	3 cil. Kubota turbo 33 pk / 24 kW
Bedrijfgewicht	1500 kg
Rijhydrauliek	Hydrostatisch automotiv
Rijsnelheid	0-21 km/h
Aandrijving	Assen met rijmotoren
Banden	31x15 .50-15
Handrem	Trommelrem
Werktuigkoppeling	Giant met hydr. snelwissel.
Rijhydrauliek	84 ltr/min (300 bar)
Werkhydrauliek	42 ltr/min
Hefkracht	1100 kg
Kiplast recht	1060 kg

		D332SWT X-tra
A	Wielbasis	1419
B	Totale lengte zonder bak	2718
C	Totale lengte met bak	3389
D	Lengte hefinrichting	622
E	Min. hoogte heflat achter	74
F	Max. hoogte heflat achter	737
G	Zithoogte	1136
H	Min hoogte ROPS rolbeugel	1710
	Max hoogte met ROPS rolbeugel	2370
	Max hoogte met FOPS veiligheidsdak	2230
J	Hoogte voorframe	1184
K	Max dumphoogte	1360
L	Hoogte draaipunt	2067
	Hoogte draaipunt met verlengde hef	--
M	Hoogte met bak	2641
N	Inhaalhoek	44°
O	Inhaalhoek	55°
P	Uitkiephoek	41°
Q	Max. oprijhoek	27°
R	Diameter standaard band	Ø 670
1A	Draairadius met bak	2469
1B	Buiten draairadius	2263
1C	Binnen draairadius	1163
1D	Breedte	1250
	standaard bakbreedte	1320

Maten in mm.

		D332SWT X-tra
S		1500 kg
T		1100 kg
U		750 kg
U (met verlengde hefarm)		--
V		550 kg
W		1500 kg
X		900 kg
Y		650 kg

