



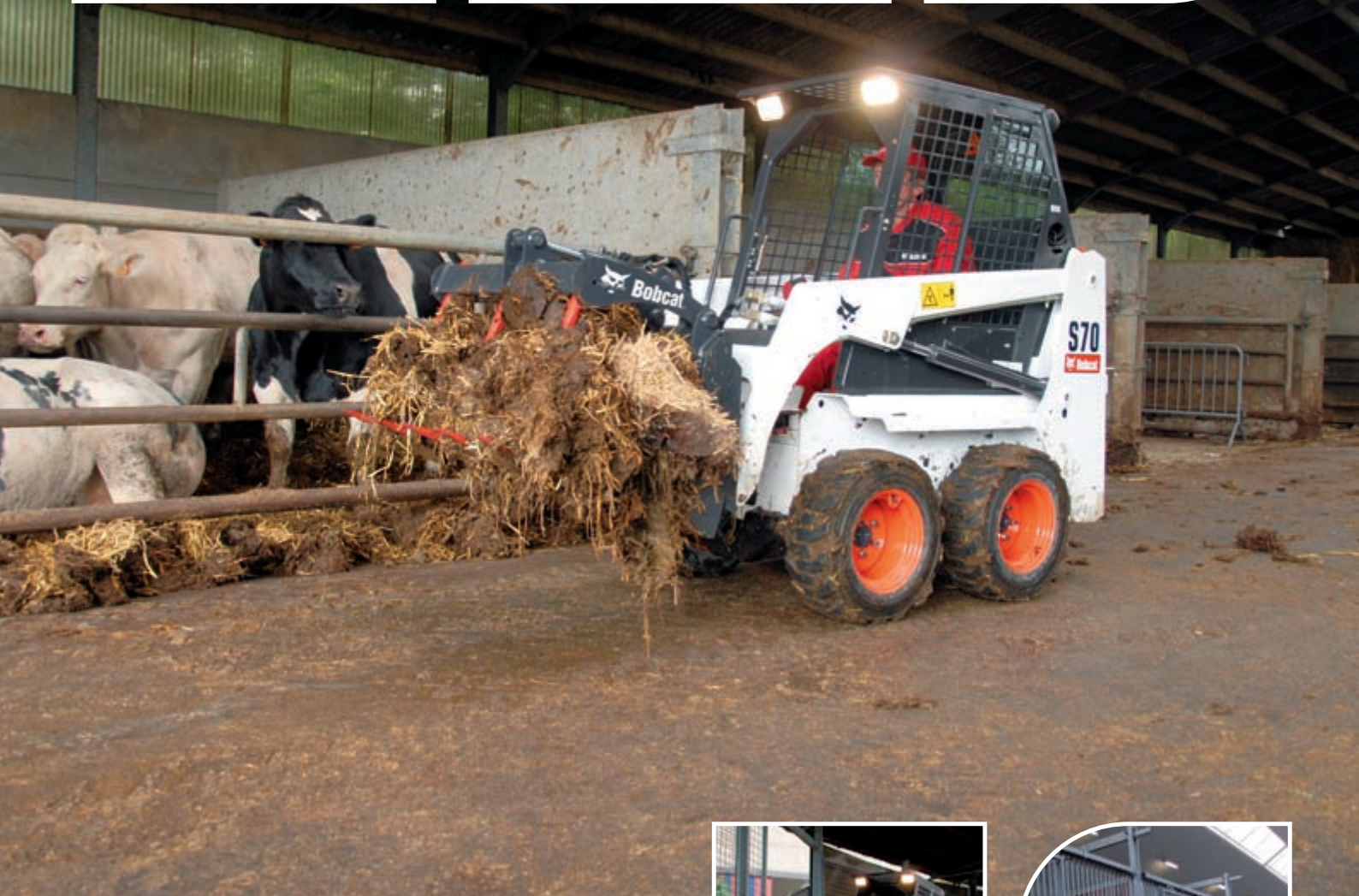
Bobcat®

S70

Compacte laders



Wie niet groot is, moet sterk zijn



■ Hij mag dan klein zijn – zijn voordelen zijn dat niet

In het Bobcat gamma van compacte laders steekt de S70 er met kop en schouders bovenuit, en wel omdat hij zo klein is – hij is de kleinste van alle kleintjes! Maar door zijn flexibiliteit, zijn gebruiksgemak en het feit dat hij voor veel toepassingen inzetbaar is, is de S70 echt uniek. Met belangrijke voordelen die de machine veiliger, duurzamer en comfortabeler maken, zodat u aan de slag kunt op de krapste werkterreinen en zelfs onder lage plafonds.



■ Een onuitwisbare indruk

Uw Bobcat S70 werd gebouwd met het oog op duurzaamheid en beschikt over enkele van de fantastische voordelen van onze grote laders:

- verstevigde hefarmen
- extra sterke verstelranden en wielbouten
- een nieuw hydrostatisch pompcentraalsysteem vervangt de torsieveren door spanveren, voor minder onderhoud en minder stilstandtijd
- een automatische riemspanner met robuuste onderdelen en een eenvoudig ontwerp.

■ Uitstekende prestaties

Geniet van de superieure prestaties van de S70, met zijn motor van 22,5 pk die een volledig hydrostatisch, vierwielgestuurd systeem aandrijft. Hij haalt een rijsnelheid van 10 km/u, maar is tegelijk zo makkelijk te vervoeren: u laadt hem gewoon op een aanhangwagen en klaar is kees! Dankzij het hydraulisch debiet en de pompcapaciteit is hij bovendien een toonbeeld van efficiëntie en rendement.



■ Perfect comfort voor een productieve werkdag

De S70 biedt u tal van comfortfuncties voor een vloeiende rit, meer veiligheid en minder machineslijtage.

- De nieuwe pompophanging en de motorophangingsisolatie verminderen het trillingsniveau.
- Voortreffelijke zichtbaarheid opzij en vooraan vanuit de cabine.
- Speciaal voor de machine ontwikkelde koplampen verlichten het werkterrein.
- Een gebruiksvriendelijk dashboard dat de bestuurder altijd op de hoogte houdt van de machinefuncties.
- Optionele cabineverwarming en heavy-duty banden voor een verhoogde tractie.



Eenvoudig te vervoeren, gemakkelijk te onderhouden

■ Een minikrachtcentrale

Met zijn ultracompacte afmetingen:

- 901 mm breed
- 1814 mm hoog
- 2553 mm lang met een 36" standaard graafbak
- 1291 kg bedrijfsgewicht

kan de S70 gemakkelijk vervoerd worden op een aanhangwagen achter een middelgrote wagen.



■ Snel en eenvoudig te onderhouden

Alle gebruikelijke onderhoudspunten zoals filters en luchtafslaat zijn vlot bereikbaar dankzij de grote achterklep en de dwars gemonteerde motor.



Gegevens van de machine

Nominale werkcapaciteit	343 kg
Kiplast	686 kg
Pompcapaciteit	37 l/min bij 100% efficiëntie
Systeemontlasting bij snelkoppelingen	207 bar
Max. rijsnelheid	9,8 km/h

Motor

Merk / Model	Kubota / D1005-E3B-BC-3
Brandstof / Koeling	Diesel / Vloeistof
Max. vermogen bij 3000 tpm (SAE J1349)	16,8 kW
Koppel bij 2200 tpm (SAE J1349)	62,8 Nm
Aantal cilinders	3
Cilinderinhoud	1001 cm ³
Inhoud brandstoftank	24,6 l

Gewicht

Bedrijfsgegewicht	1268 kg
-------------------	---------

Bedieningselementen

Besturingssysteem van het voertuig	Richting en snelheid bediend door twee hendels
Laderhydrauliek kippen en heffen	Afzonderlijke pedalen
Hulphydrauliek vooraan	Zijdellingsse beweging van de rechterstuurhendel

Aandrijfsysteem

Transmissie	Traploze hydrostatische tandemzuigerpompen, die twee volledig omkeerbare hydrostatische motoren aandrijven
-------------	--

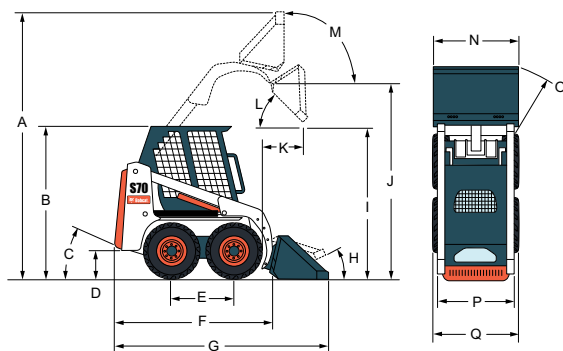
Standaardkenmerken

Automatisch geactiveerde gloeibougies	Boven- en achterruit
Bob-Tach™ frame	Veiligheidsgordel
BICS-vergrendelingssysteem	Stoelbeugel
Uitzetten motor/hydraulisch systeem	Vonkwerende uitlaat
Hulphydrauliek vooraan	CE-certificatie
Geveerde stoel met hoge beklede ruggensteun	
Instrumentatie	
Hefarmsteun	
23 x 5,70-12, 4 lagen, smalle banden	
Werklichten, voor en achter	
Bestuurderscabine*	
Parkeerrem	

* De Roll Over Protective Structure (ROPS) (bescherming tegen over kop gaan) – voldoet aan de eisen van SAE-J1040 en ISO 3471

Opties

Verwarmede afgesloten cabine	23 x 8,50-12, 6 lagen, banden voor zwaar werk
------------------------------	---

Afmetingen

(A)	3131 mm	(J)	2399 mm
(B)	1814 mm	(K)	469 mm
(C)	25°	(L)	34°
(D)	141 mm	(M)	97°
(E)	722 mm	(N)	914 mm
(F)	1917 mm	(O)	1557 mm
(G)	2553 mm	(P)	752 mm
(H)	22°	(Q)	901 mm
(I)	1891 mm		

Aanbouwdelen

Keerbezem*†
 Grondboor
 Dieplepel
 Bakken
 Graver
 Dumpwagen
 Landbouwgrijper
 Hydraulische breekhamer**
 Egalisator
 Minigrondschraper
 Palletvork
 Sneeuwrees*
 V-sneeuwblad
 Powerhark
 Boomstronkfrees
 Bezem met opvangbak
 Tuinfrees
 Sleuvengraver
 Universeel blad
 Universele vorken
 Universele grijper

*Bedieningskit voor aanbouwdelen nodig.

**Het gebruik van de lader uitgerust met dit aanbouwdeel vereist de montage van een kit voor speciale toepassingen. Deze bestaat uit een Lexan cabinedeur van 12 mm met een boven- en achterruit van 6 mm.

†Optionele waterkit.

www.bobcat.eu



Bobcat®

